



Skarbowka

MIESZKANIE

NR **42**

POWIERZCHNIA

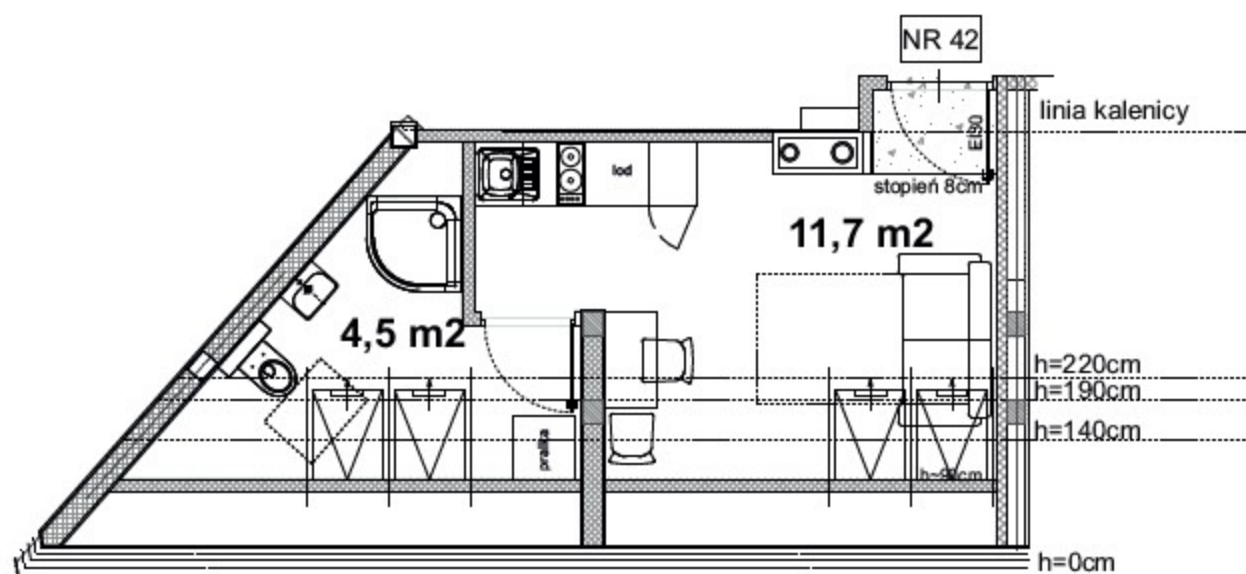
16,2 m²

PIĘTRO

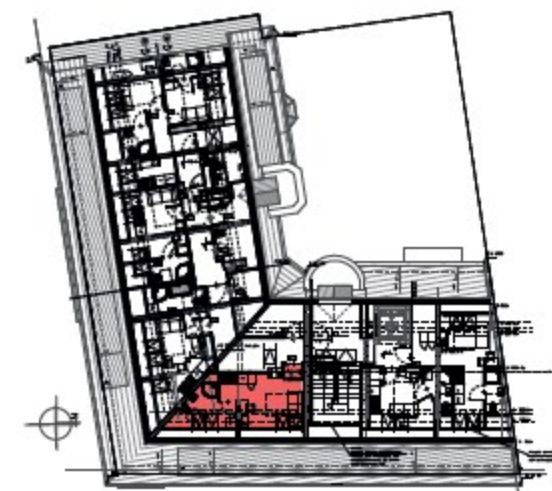
**PODDASZE
NACZELNIK**

POKÓJ 11,7 m²

ŁAZIENKA 4,5 m²



POŁOŻENIE MIESZKANIA W BUDYNKU



ul. Wierzbęćce

INWESTOR



Wille Miejskie sp. z o.o. Skarbowka sp.k.
ul. Garbary 10/3
61-757 Poznań
www.skarbowka.com

KONTAKT

tel. 61 671 31 77
biuro@skarbowka.com