



Skarbowka

MIESZKANIE

NR 15

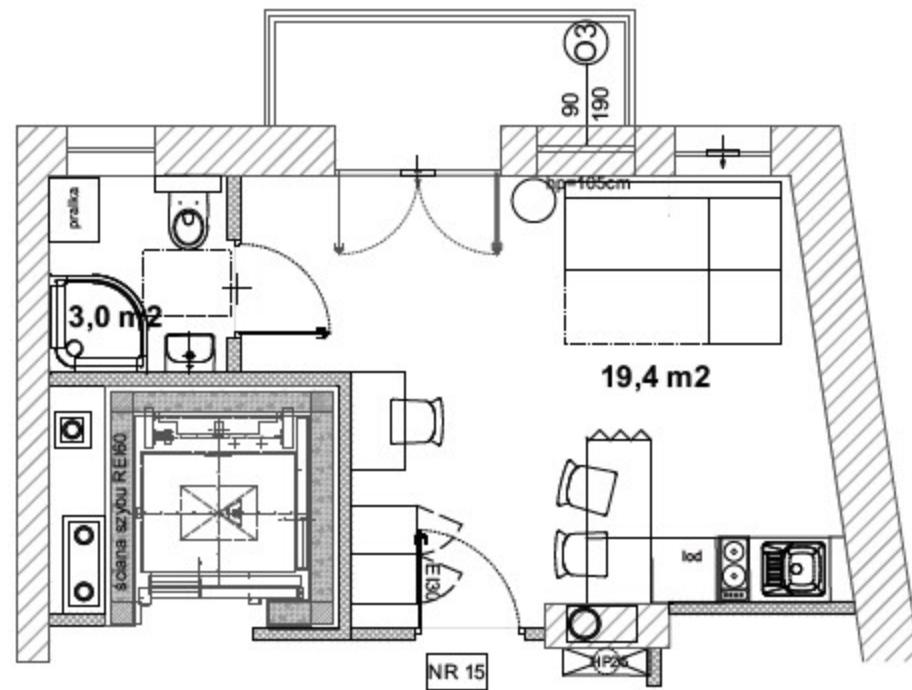
POWIERZCHNIA

22,4 m²

PIĘTRO

+2
VAT

POKÓJ 19,4 m²
ŁAZIENKA 3,0 m²



POŁOŻENIE MIESZKANIA W BUDYNKU



ul. Wierzbicice

INWESTOR



Wille Miejskie sp. z o.o. Skarbowka sp.k.
ul. Garbary 10/3
61-757 Poznań
www.skarbowka.com

KONTAKT

tel. 61 671 31 77
biuro@skarbowka.com